	Измена конкурсне документације	Ознака формулара	QF-G-030
		Број страна	

НАРУЧИЛАЦ

ЈАВНО ПРЕДУЗЕЋЕ „ЕЛЕКТРОПРИВРЕДА СРБИЈЕ“ БЕОГРАД
ОГРАНАК ХЕ ЋЕРДАП
Трг краља Петра бр. 1, Кладово

ПРВА ИЗМЕНА


КОНКУРСНЕ ДОКУМЕНТАЦИЈЕ

ЕЛЕМЕНТИ ЗА ВЕЗУ ЗА ХЕ ЋЕРДАП

у отвореном поступку јавне набавке ради закључења уговора

ЈАВНА НАБАВКА ЈН/2000/0018/2019 (854/2019)

(број 01.01-150433/21-2019 од 01.10.2019 2019. године)

	Измена конкурсне документације	Ознака формулара	QF-G-030
		Број страна	

На основу члана 63. став 5. и члана 54. Закона о јавним набавкама („Сл. гласник РС”, бр. 124/2012, 14/2015 и 68/2015) Комисија је сачинила:

**ЗА ЈАВНУ НАБАВКУ ДОБАРА:
ЕЛЕМЕНТИ ЗА ВЕЗУ ЗА ХЕ ЂЕРДАП
у отвореном поступку јавне набавке ради закључења уговора**

ЈАВНА НАБАВКА ЈН/2000/0018/2019 (854/2019)

1.

Мења се Конкурсна документација тако што се после спецификације за набавку добара: Елементи за везу за ХЕ Ђердап, ПАРТИЈА 2: Вијчана роба за ремонт хидромеханичке и хидрауличке опреме за ХЕ Ђердап 2 на страни 19 од 87, додаје цртеж бр. 2154678, који се односи на позицију број 29. Вијак дистантни М10х30

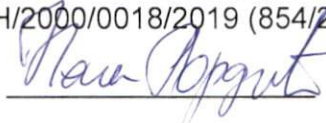
2.

Цртеж за позицију 29. за партију 2 - Вијчана роба за ремонт хидромеханичке и хидрауличке опреме за ХЕ Ђердап 2 је у прилогу Измене и саставни је део Конкурсне документације

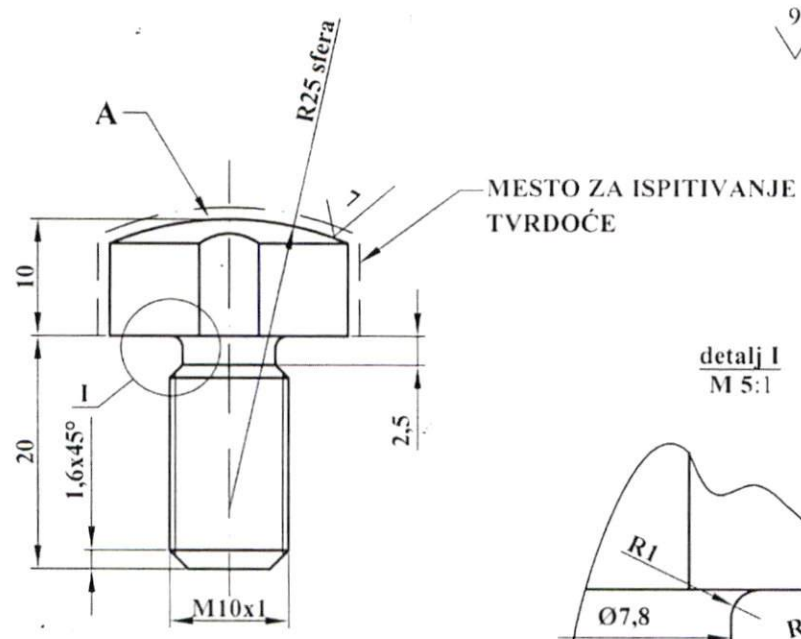
3.

Ова измена конкурсне документације се објављује на Порталу ЈН и Интернет страници Наручиоца.

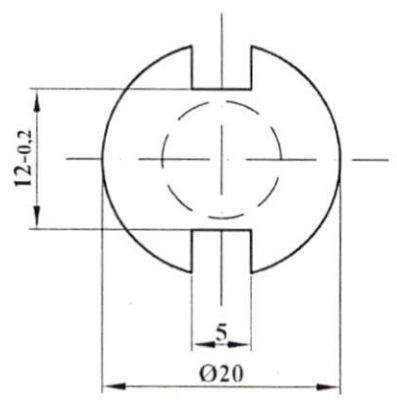
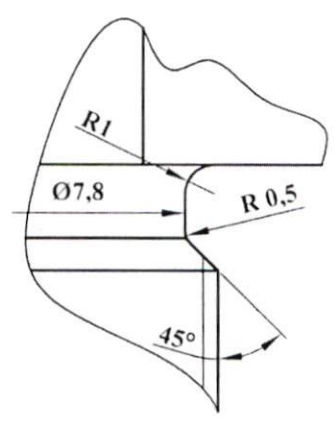
КОМИСИЈА ЗА ЈАВНУ НАБАВКУ
ЈН/2000/0018/2019 (854/2019)



9 // 7



detalj I
M 5:1



- Površinu A kaliti... HRC 40-50

			Č 1530	Ø20 x 30		
POZ	NAZIV	KOM	MATERIJAL	DIMENZIJE	BR.CRT.	ŠIF.MAT.
	DATUM	IME	POTPIS	JP EPS BEOGRAD HE "ĐERDAP 2" NEGOTIN		
KONSTR.	08.1978	LMZ				
CRTAO	2003	D.Arandelović				
USKLADIO		S.Dragutinović				
OVERIO						
RAZMERA:	VIJAK DISTANTNI			BROJ CRTEŽA:		
2 : 1 (5 : 1)				2154678 (LMZ)		